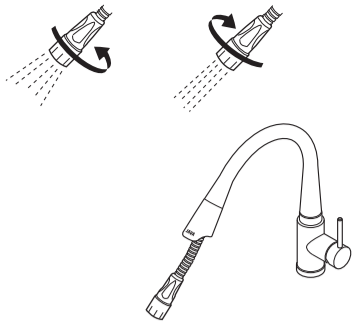




토수 전환

전환핸들을 우측으로 돌리면 스프레이,
좌측으로 돌리면 포말 토수로 전환 됩니다.



토수구 헤드

토수구 헤드를 싱크대의 원하는 장소까지 잡아당겨서
사용할 수 있으므로 설거지나 싱크대를 닦을 때 편리합니다.

제품보증서

제 품 명	레인보우 - 헤드 착탈식 플렉시블 싱크수전		
제품 번호	TKS1000		
구 입 일	년 월 일	보증기간(1년)	
※소비자	성명		
	주소		
※대리점	상호	판 매 금 액	
	전화	원	

※제품 판매시 공란의 내용을 반드시 기재하여 주십시오.

●보증서는 재발행치 않으므로 소중히 보관 하십시오.

1. 본 제품은 당사의 우수한 기술진이 철저한 품질관리와 최신의 설비로 생산한 제품입니다.
2. 본 제품의 사용중 이상 발생시 구입 후 1년간은 무상 A/S를 받을 수 있습니다.
3. 보증기간 이내라 하더라도 아래의 경우는 서비스요금(수리비 또는 부품비)을 받고 수리해 드립니다.
 - 가) 사용자의 취급 부주의
 - 나) 설치 또는 이동시 낙하(소비자 과실)등에 의한 고장이나 파손
 - 다) 비정상적인 사용으로 인한 고장이나 파손
4. 본 보증서는 국내에서만 유효합니다.
5. 수리를 요청 때는 보증서를 꼭 제시 하십시오.

서비스 요청에 관해서

1. 사용설명서의 사용법 및 고장시 확인 사항을 다시 한번 확인하여 주십시오.
2. 확인 후에도 이상이 있을 경우에는 사용을 중지하시고 구입대리점이나 해당지역 A/S센터로 연락해 주십시오.

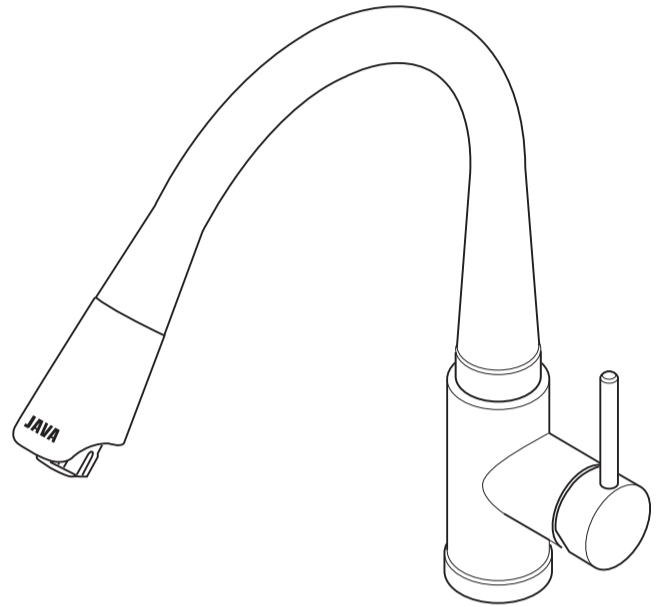
이 보증서는 한국에서만 사용되며 다시 발행하지 않으므로 사용설명서와 함께 잘 보관해 주십시오.

(주)티에스자바

서울시 성북구 안암동4가 41-34번지
TEL : 02-943-7748 A/S : 02-943-7749 FAX : 02-943-7782

레인보우 헤드 착탈식 플렉시블 싱크수전

설치 · 사용설명서 **보증서 포함**



본 제품을 설치 하시기 전에 사용설명서를
상세히 읽으시고 절차에 따라 설치 후
사용하십시오.
※본 설명서는 시공 후 사용하시는 분께
전달하여 주십시오.

(주)티에스자바

안전을 위해 반드시 지켜주십시오

사용하시기 전에 “안전을 위한 주의사항” 을 잘 읽어보신 후, 올바르게 사용하여 주십시오.

- 이 설명서에는 기기를 안전하고 올바르게 사용하시어 사용자나 다른 사람들에 대한 부상이나 재산상의 손해를 미리 방지하기 위해, 여러 가지 표시를 해 놓았습니다.

그 표시와 의미는 다음과 같습니다.



주의 이 표시를 무시하고 잘못된 취급을 하시면, 상해나 물적 손해가 발생 할 가능성이 있음을 표시하고 있습니다.

- 읽으신 후에, 반드시 사용자가 언제라도 볼 수 있는 장소에 보관해 주세요.



주의

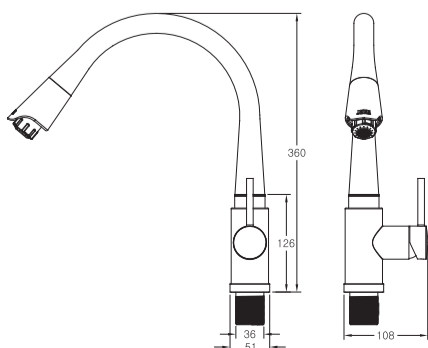
- 수리기술자 이외의 사람은 절대로 분해하거나 수리 · 개조는 하지 말아 주십시오. (고장, 누수의 원인이 됩니다)
- 핸들의 온도 위치를 확인한 후에 물을 틀어주세요. 또한 한번 물을 틀은 후 반드시 손으로 적당한 온도인지 확인해 주십시오. 더운물 온도는 60℃이하에서 사용하여 주십시오. 고온의 물이 나와 화상을 입을 위험이 있습니다.

제품의 특징

- 현대의 모던한 주방에 잘 어울리는 감각적인 디자인에 기능을 한층 더 업그레이드한 프리미엄 싱크 수전입니다.
- 플렉시블 메탈호스와 코팅 처리한 실리콘 재질의 호스를 결합하여 토수구헤드와 싱크몸통을 연결하므로 사용자가 원하는 위치에 토수구 헤드를 움직일 수 있어 더욱 편리하게 사용할 수 있도록 기능을 향상시켰습니다.
- 토수구 헤드를 잡아당겨 뽑을 수 있으므로 설거지 및 싱크대 청소에 있어 편리합니다. (실용신안등록)
- 또한 토수구 헤드를 회전시키므로써 물줄기를 스프레이 및 거품포말로 전환이 간편하여 사용이 편리합니다.

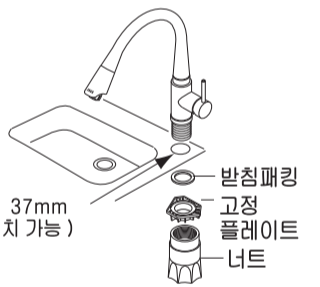
제품의 사양

급수	최저필요수압	0.7 kg f/cm ²
	최고수압	7.5 kg f/cm ²
주위사용온도		0~55 ℃
급수부접속		PF1/2



설치방법 및 시공 완성도

- 1) 급수관내의 청소
앵글(스톱)밸브를 설치하기 전 필히 통수를 하여 관내의 오물 또는 모래등을 완전히 씻어 내어 주십시오.
- 2) 수전 몸통 고정
몸통 몸체의 고정 나사부위를 싱크대 시공용 구멍에 결합하고, 고정 플레이트와 하부너트를 이용하여 몸통이 정면을 향하게 고정하여 주십시오.
- 3) 급수 호스 연결.
온,냉수 급수 호스를 앵글(스톱)밸브에 연결하십시오.(온수 급수 호스 : 빨간색 호스 / 냉수 급수 호스 : 파란색 호스) 혼합수 호스에 스프레이 메탈호스를 연결하십시오.



권장 싱크대 설치구멍 37mm
(지름 37 ~ 42 mm 설치 가능)

※주의

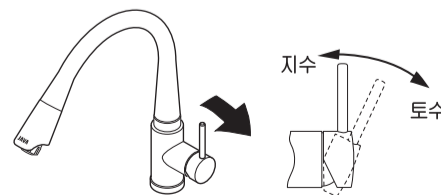
- 역류방지아답터는 온수에만 삽입됩니다.
- 정면에서 온수는 왼쪽, 냉수는 오른쪽.
- 플렉시블 호스를 앵글(스톱)밸브에 연결할 때 시공 높이가 맞지 않거나 너트를 충분히 조이지 않으면 누수 발생의 원인이 됩니다.
- 플렉시블 호스의 연결거리가 길 경우 호스를 꺾이게 시공하면 누수가 발생합니다.
- 플렉시블 호스의 연결거리가 짧은 경우 억지로 당겨 시공하면 호스 연결부가 파손되어 누수가 발생합니다.
- 앵글(스톱)밸브 또한 좋은 제품을 선정하여 사용하지않으면, 연결너트 부분으로 누수가 발생 할 수 있습니다.
- 급수배관의 움직임으로 인해 연결너트가 풀리지 않도록 급수관을 확실히 고정하여 주십시오.
- 알칼리 이온수 생성기, 식기세척 건조기의 본체 분기 금구에는 알맞지 않으니 주의하여 주십시오.

4) 무게추의 시공

그림의 위치에 견고히 시공하고, 스프레이를 완전히 당긴 상태에서 호스에 여유가 없을 경우 무게추의 위치를 적당히 조절하십시오.

유량 조절

레버핸들을 옆으로 젖히면 토수량이 많아집니다.



온도 조절

레버핸들의 회전하는 것으로 온도조절이 이루어집니다.

레버핸들을 앞쪽으로 끝까지 돌려주면 찬 물이, 뒤쪽으로 돌려주면 점차적으로 온도가 올라가며, 뒤로 끝까지 돌리면 최고온도가 됩니다.

